

Chimie :

Exercice n°1 : On donne : la charge élémentaire $e = 1,6 \cdot 10^{-19} \text{ C}$; $m_0 = m_p = m_n = 1,67 \cdot 10^{-27} \text{ kg}$

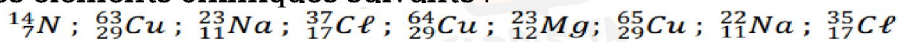
On représente le noyau d'un atome ${}_Z^AX$

- 1) Donner la signification de A, Z et X.
 - 2) Soient ${}_Z^AX$ et ${}_Z^{A'}X'$ deux noyaux de masses atomiques respectives m_1 et m_2 tel que $m_2 - m_1 = 3m_0$. Montrer que $A_2 - A_1 = 3$. Sachant que la masse de l'atome est égale à la masse de son noyau.
 - 3) Soient N_1 et N_2 les nombres des neutrons contenus respectivement dans les noyaux X et X' et qui vérifient la relation $N_2 - N_1 = 3$.
 - a- Montrer que $Z = Z'$.
 - b- Que représente X et X'?
 - 4) La charge électrique du noyau X' est $Q' = 147,2 \cdot 10^{-19} \text{ C}$.
 - a- Déterminer Z'.
 - b- Identifier l'élément chimique correspondant. On donne :

Elément	Lithium : Li	Cuivre : Cu	Uranium : U
Z	3	29	92

Exercice n°2 :

Soit la liste des éléments chimiques suivants :



- 1) Enumérer les éléments chimiques dans cette liste ?
- 2) Rappeler la définition des isotopes.
- 3) Citer les atomes isotopes dans cette liste
- 4) On s'intéresse à l'isotope de l'élément chlore (Cl) ou $Z = 17$ et $A = 35$.
 - a- Déduire le nombre d'électrons dans l'atome de chlore. Justifier
 - b- Donner la structure électronique de cet atome
 - c- Déterminer le nombre d'électrons de valence de cet atome
 - d- La couche externe est elle saturée ?
 - e- Déduire l'ion correspondant à cet atome. Justifier
- 5) Le chlore naturel est constitué d'un mélange de deux isotopes. Les proportions relatives de ces deux isotopes sont : 75,5% pour le premier isotope et 24,5% pour le deuxième. Calculer la masse molaire atomique du Cl

physique:

Exercice n°1 :

A/Un fil de cuivre a une résistance $R_1 = 10\Omega$ et un fil d'aluminium de même dimension (même longueur et même section) a une résistance $R_2 = 20\Omega$.

- 1) Quel est le métal le plus conducteur ? Justifier la réponse.
- 2) On établit une tension aux bornes d'un fil de cuivre. Comment varier l'intensité du courant dans le fil du cuivre si:
 - On double la longueur du fil.
 - On double la section du fil.

B/Une installation électrique est alimentée sous une tension continue de 230 V. elle comporte les appareils suivants :

ü un fer à repasser de puissance électrique $P_1 = 800\text{W}$.



في دارك... إتهون علمي قرابتة إصغارك

ü un four de puissance électrique $P_2 = 1,5KW$.

✓ 3 lampes de puissance électrique valant chacune $P_{lampe} = 150 W$.

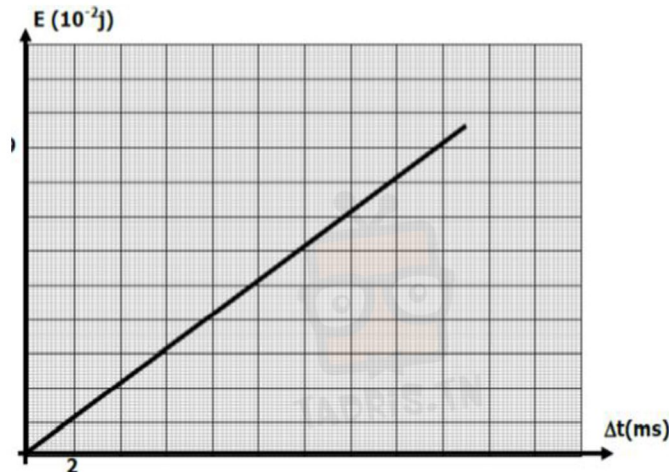
1) a- Calculer la puissance totale électrique lorsque tous les appareils fonctionnent.

b- Exprimer puis calculer en **KWh et en J** l'énergie électrique consommée pendant une durée de **1h30m** de fonctionnement par l'ensemble.

Exercice 2

Partie A

On considère un dipôle **D** traversé par un courant électrique d'intensité **I** constante, entre ses bornes est appliquée une tension **U**. On donne la courbe de l'énergie électrique **E** consommé par **D** en fonction de la durée



1) Donner l'expression de l'énergie **E** en fonction de la durée Δt

2) Déterminer l'équation de la courbe $E = f(\Delta t)$

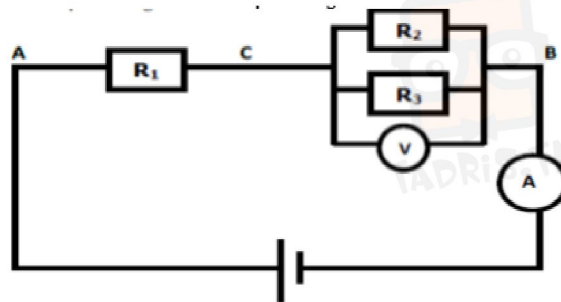
3) En déduire la valeur de la puissance **P** correspondant à ce dipôle.

4) Sachant que le dipôle **D** est un résistor de résistance $R=5\Omega$. déterminer **I**

5) Calculer la valeur **U** de la tension aux bornes de ce dipôle.

Partie B

Trois résistors de résistances respectives. $R_1 = 50 \Omega$; $R_2 = 100\Omega$ et R_3 inconnue Sont montés comme l'indique la figure



1°/ Déterminer la résistance R_3 sachant que la résistance du dipôle équivalent à l'association des conducteurs ohmiques entre **A** et **B** est $R_{eq}=87.5 \Omega$

2°/ Sachant que le générateur impose une tension $U = 17,5 V$.

a- Déterminer l'intensité **I** indiquée par l'ampèremètre

b- Quelle est l'indication du voltmètre

c- Déterminer les intensités des courants I_2 et I_3 traversant respectivement les résistors R_2 et R_3

3°/ Calculer la puissance dissipée par effet Joule au niveau du résistor R_3 .



في دارك... إتهون علمي قرابتة إصغارك